

YK600XC

クリーンタイプ: 中型



●アーム長 600mm ●最大可搬質量 10kg

注文型式

YK600XC			RCX340-4							
ロボット本体	Z軸ストローク 200:200mm 300:300mm	ケーブル長 3L:3.5m 5L:5m 10L:10m	適用コントローラ/ 制御機能	安全規格	オプションA (OP.A)	オプションB (OP.B)	オプションC (OP.C)	オプションD (OP.D)	オプションE (OP.E)	アンプバッテリー

コントローラ各種設定項目をご指定ください。RCX340▶ **P.678**

基本仕様

	X軸	Y軸	Z軸	R軸
軸仕様	350 mm	250 mm	200 mm 300 mm	—
アーム長				
回転範囲	±120°	±145°	—	±180°
モータ出力 AC	400 W	200 W	200 W	100 W
繰り返し位置決め精度*1	±0.02 mm		±0.01 mm	±0.005°
最高速度	5.6 m/sec		1.7 m/sec	876° /sec
最大可搬質量	10 kg			
標準サイクルタイム: 2kg 可搬時	0.56 sec			
R軸許容慣性モーメント*2	0.12 kgm ²			
ユーザ配線	0.2 sq × 20 本			
ユーザ配管(外径)	φ6 × 3			
動作リミット設定	1.ソフトリミット 2.メカストップ(X, Y, Z軸)			
ロボットケーブル長	標準: 3.5 m		オプション: 5 m, 10 m	
本体質量	33 kg			
クリーン度	CLASS 10 *3			
吸引量エア	60 Nℓ / min *4			

※1. 周囲温度一定時の値です(X, Y軸)。
 ※2. 先端質量、R軸慣性モーメントの設定により加速度係数が自動設定されます。
 ※3. 1cfあたり(0.1 μmベース、吸引プロア使用時)。
 ※4. 必要吸引量は使用状態・使用環境で異なります。

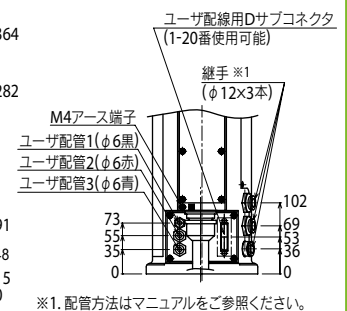
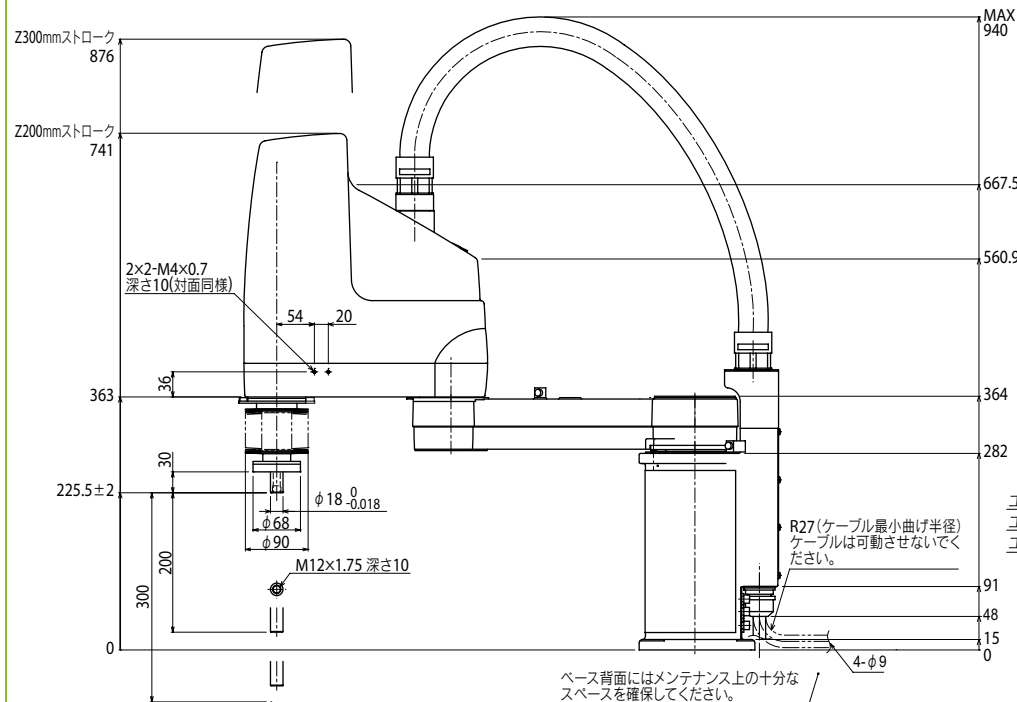
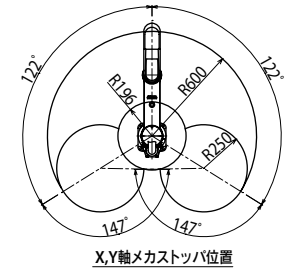
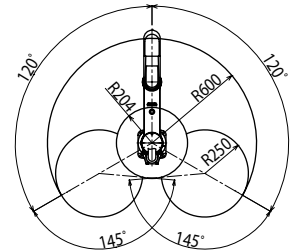
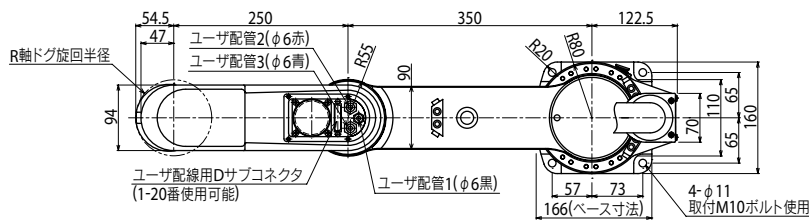
適用コントローラ

コントローラ	電源容量(VA)	運転方法
RCX340	1500	プログラム ポイントトレース リモートコマンド オンライン命令

※可動範囲は、X, Y軸のメカストップの位置をずらすことで制限することができます。(出荷時は最大可動範囲) 詳細はマニュアル(設置マニュアル)をご参照ください。

マニュアル(設置マニュアル)は弊社WEBサイトよりダウンロードしていただけます。
<https://www.yamaha-motor.co.jp/robot/>

YK600XC



適用コントローラ

RCX340 ▶ 678